

Trapez Montaj Talimatı-1

Araçtan İndirilme

1. Trapez yüklü aracı şantiyede müsait bir yere park ettiriniz ve çevre güvenliğini trafik konileri ve renkli bantlarla çevreleyerek sağlayınız.

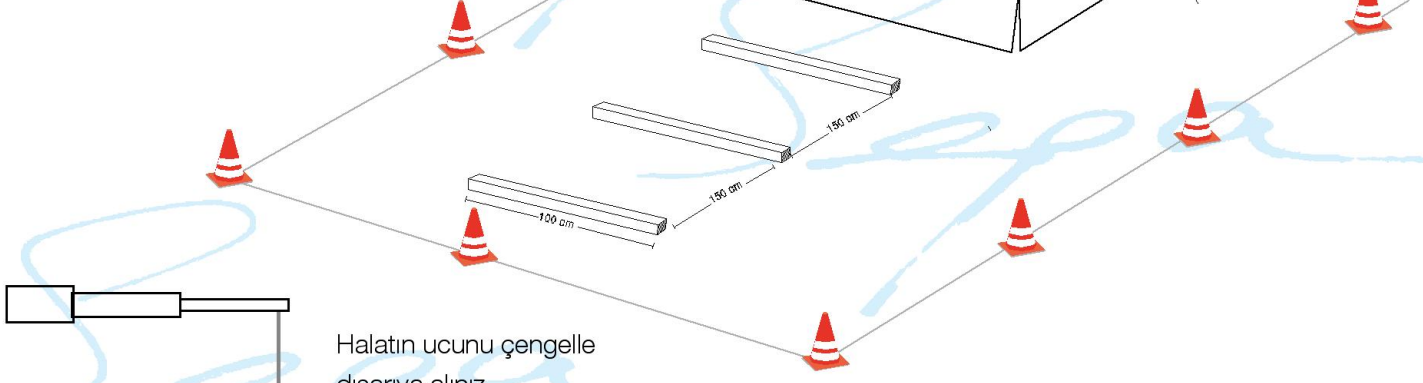
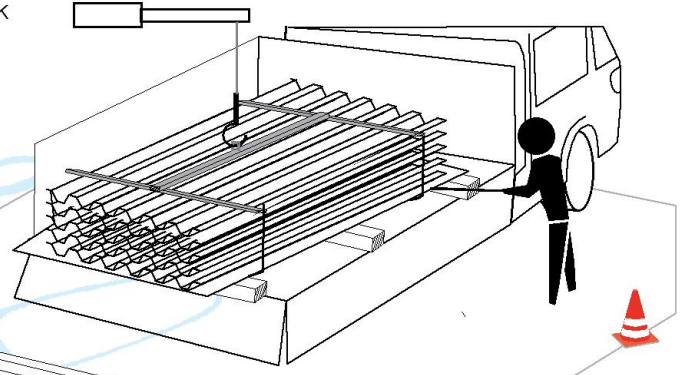
2. Trapezi araçlardan indirmeye aşağıdaki şekilde başlayınız.

2.1 Trapezin indirileceği yere 150 cm ara ile 10x10x100 cm 'lik takozları düzgün olarak yerleştiriniz.

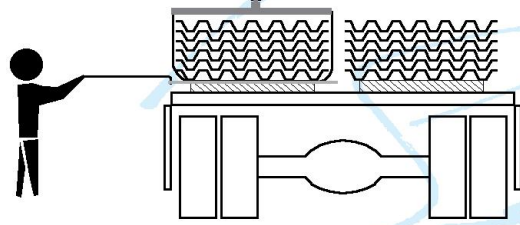
2.2 İndirme aparatını yavaşça ve trapeze zarar vermeden trapez paketinin üzerine yerleştiriniz.

2.3 Aparattaki polyester sapanları trapez paketlerinin ortasındaki aralıktan düşey olarak sarkıtınız.

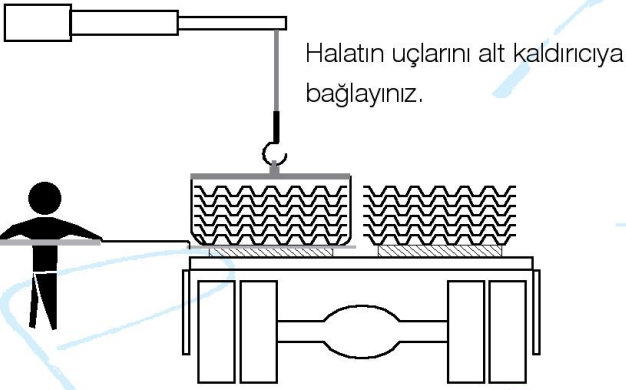
2.4 Bilahere sapanları, kaldırma aparatı alt parçalarına çözülemeyecek şekilde bağlayınız.



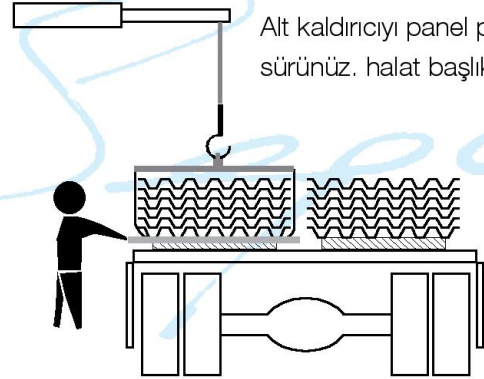
Halatın ucunu çengelle dışarıya alınız



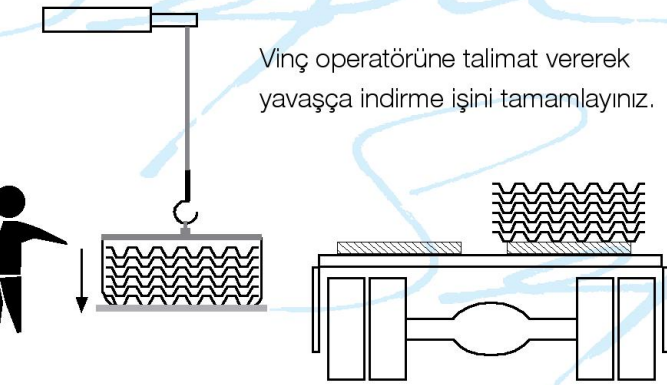
2.5 Vinç ile kaldırmaya başlamadan önce sapanların boşluğunu alınız, trapez paketinin dengeli bağlanıp bağlanmadığını kontrol ediniz.



Alt kaldırcıyı panel paketi altına sürünüz. halat başlıklarını ayarlayınız.

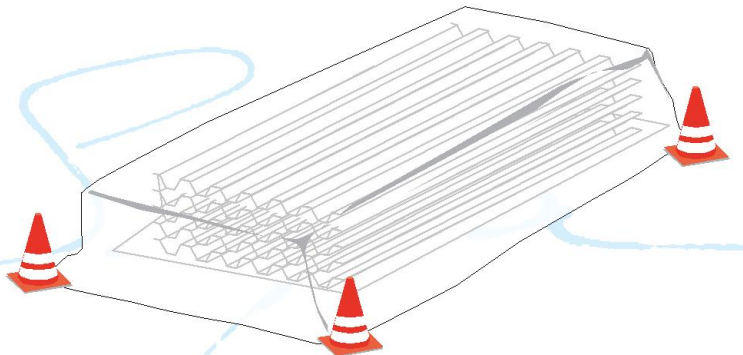


Vinç operatörüne talimat vererek yavaşça indirme işini tamamlayınız.



2.6 Kaldırmak için uygunluğu sağlanan trapez paketini aracın üzerinden alarak dikkatlice ve 2.1 deki tarife göre hazırlanan ahşap takozlar üzerine indiriniz.

2.7 Paketlerin üzerini ıslanmayacak şekilde branda ve ya polietilen örtü ile montaja başlayana kadar korumaya alınız.



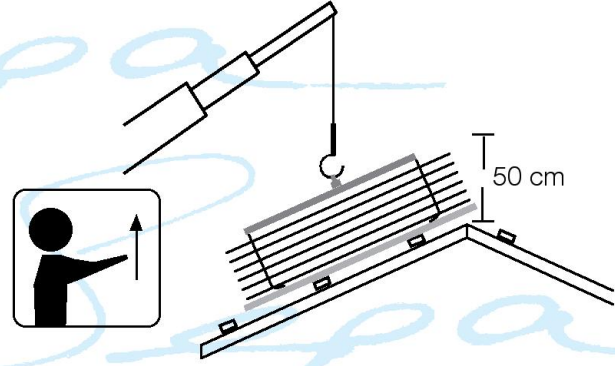
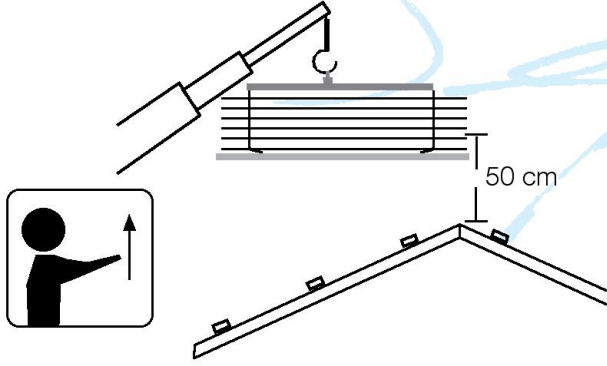
Trapez Montaj Talimatı-2

Döşeme Üzerine Çıkarılma

1. Madde 2 de izah edildiği şekilde depolanan veya nakliye aracından indirilen trapez paketlerini aşağıdaki şekilde çatıya çıkararak montaja hazır hale getiriniz.

1.1 Depolanan yerden veya araçtan kaldırma aparatı kullanılarak vinç ile alınan trapez paketlerini dikkatlice çatı mahya seviyesinin 50 cm üzerine talimatla kaldırınız.

1.2 Trapez paketlerini, tali kirişlere dik olacak şekilde, taşıyıcı kirişler üzerine yavaşça ve dikkatlice indiriniz.



1.3 Trapez paketi ağırlığının, taşıyıcı kiriş taşıma kapasitesinden daha az olmasına bilhassa dikkat ediniz.

1.4 Trapez paketlerini iki yerden çatı konstrüksiyonuna bağlayarak korumaya alınız.

Montaj

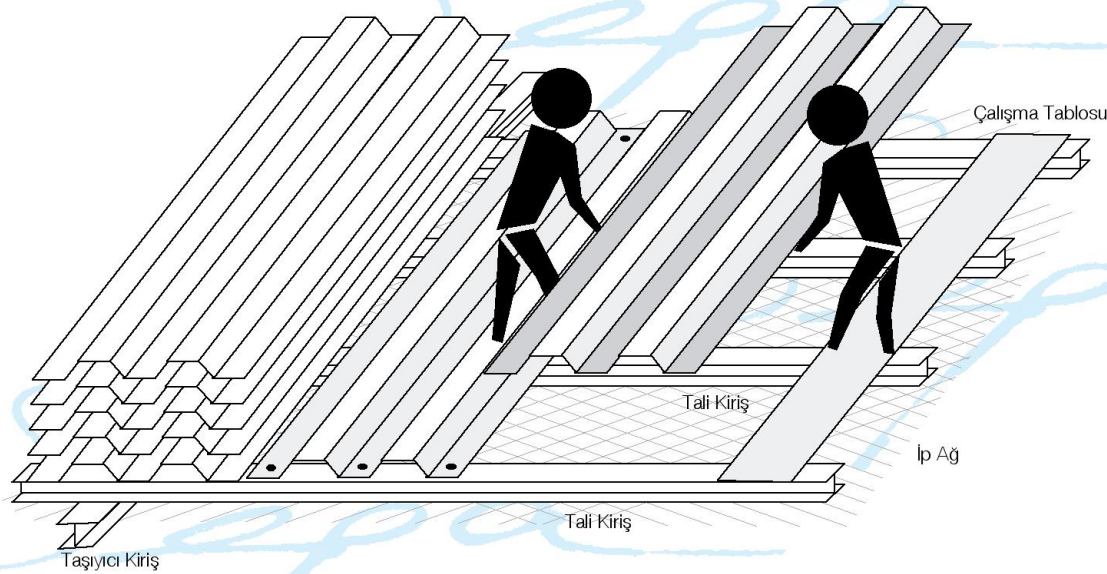
1. Panel montajı yapılacak çatı konstrüksiyon altına can emniyetiniz için 10x5m boyutlarında ip ağı geriniz.

2. Emniyet kemeri, baret, emniyet ayakkabısı, iş eldiveni yürüme kalası gibi kişisel emniyet araçlarını muhakkak kullanınız.

3. Trapezleri, el ile döşeneceği yere yerleştiriniz.

4. Trapezleri, döşeme projesinde de belirtilen $\varnothing 5,5 \times 60$ mm matkap uçlu ve 12 mm delme kapasiteli trifonlar ile her aşığı en az 3 yerden monte ediniz.

5. Trapezlerin üstüne, trifon ile yapılacak montajlarda semer koymaya gerek yoktur. Ancak trifonları, trapezleri ezecek ve çukurlaştıracak şekilde sıkmayınız. Trifonlar trapeze oturduktan sonra yarım tur daha sıkarak montajı tamamlayınız.



6. Kanca ile yapılacak montajlarda muhakkak semer kullanınız. Kanca somun şapkalrını silikon ile yerlerine oturtunuz.

7. Mahya montajında sorun çıkmaması için trapez oluklarının karşılıklı ve birbirinin doğrultusunda ve ipinde olmasına bilhassa dikkat ediniz.

8. Trapezleri her aşığı en az 3 yerden vidalayınız veya kancalayınız.

9. Trapezleri montajından sonra çatı yüzeyini süpürerek temizleyiniz.

10. Trapezleri, hakim rüzgarın trapez boyuna ek yerlerinden girmeyecek yönde döşeyiniz.